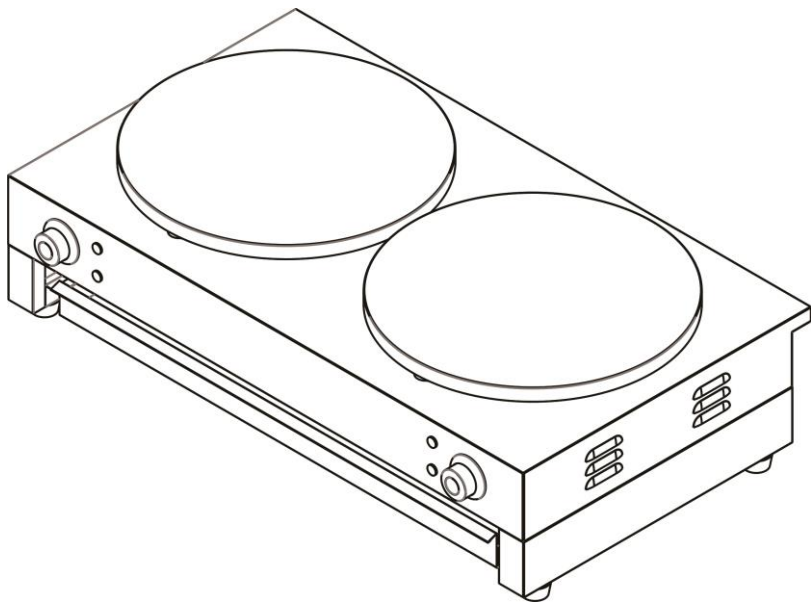


**Блинный аппарат
серии MLP**



ПАСПОРТ

РУКОВОДСТВО ПО ЭКСПЛУАТАЦИИ

***Выражаем благодарность за приобретение оборудования
торговой марки Foodatlas!***

Компания Агроресурс производит под собственными торговыми марками **Foodatlas** и **AR** более 2000 наименований оборудования, в том числе миксеры, тестомесы, тестораскатки, тестоделители, тестоокруглители, лапшерезки, печи, расстойные шкафы, листы для выпечки, хлеборезки, упаковочное оборудование и многое другое.

Подробную техническую информацию о оборудовании наши клиенты могут получить на сайте ***агрозавод.рф*** и в службе технической поддержки по телефону ***8(800)5555905***.

Вы приобрели технически сложное изделие, просим Вас внимательно ознакомиться с данным руководством по эксплуатации.

Завод-изготовитель оставляет за собой право вносить в конструкцию изделия не принципиальные изменения и усовершенствования без отражения их в настоящем руководстве (РЭ).

Завод-изготовитель:

“Jiangmen Dingfeng Energy-Saving Kitchen Equipment Co., Ltd.”

Адрес: No.63, Shuncheng Road, Hetang Town, Pengjiang District, Jiangmen City, 529095, Guangdong

Импортер:

ООО «Агроресурс», РФ, Челябинская Область, 454035, г. Челябинск, Свердловский тракт, дом 12, офис 4.

Телефон: 8(800)555-59-05, +7 (499)703-14-31, e-mail: agrozavod@agrozavod.ru

Внимание:

- Убедитесь, что рабочее напряжение оборудования соответствует напряжению в сети (220В), проверьте установку защиты выключателя. Внимание! Оборудование не укомплектовано евровилкой для подключения. Обратите внимание на номинальную мощность оборудования! Подключение к сети электроснабжения возможно только квалифицированным специалистом.
- Не трогайте силовой кабель мокрыми руками, в ином случае возможно поражение электрическим током.
- Не допускайте нахождение кабеля между стульями, креслами или иными предметами, которые могут оказать давление и повредить кабель.
- Если вы заметили повреждение силового кабеля, немедленно проведите его замену. В ином случае это может привести к поражению электрическим током или возгоранию.
- Установите соответствующую защиту питания или предохранитель в непосредственной близости от машины. Розетка должна соответствовать требованиям безопасности и иметь надежное заземление.
- Электропроводка должна соответствовать локальным характеристикам электросети, чтобы быть уверенным, что оборудование выдержит максимальный ток. Несоответствие показателей может привести к возгоранию.
- Строго запрещено мыть оборудование открытым источником воды. Несоблюдение данного правила может привести к повреждению оборудования и человеческим травмам.
- Неправильное подключение или неисправность вилки может привести к возгоранию.
- Если машина не используется или при неблагоприятных погодных условиях отключайте машину от источника питания, чтобы предотвратить аварийные ситуации.
- Не допускайте детей и неавторизованный персонал к работающему оборудованию, чтобы избежать их контакта с нагревательной поверхностью, которые за счет высокой температуры могут привести к ожогам.
- Если оборудование не используется, выньте вилку из розетки, или отключите подачу электроэнергии во избежание аварийных ситуаций. Все работы по техническому обслуживанию должны быть проведены квалифицированным персоналом и только после отключения оборудования от источника питания. В случае неисправности оборудования не разбирайте его самостоятельно. Ремонт должен проводиться профессиональным работником.
- На проведение электрической установки и технического обслуживания теплового источника требуется специальное разрешение.
- В режиме нагрева запрещено касаться руками ТЭНов и нагревающихся поверхностей, чтобы избежать получения ожогов.
- Примите меры по защите оборудования от дождя и влаги.

- Запрещено размещать оборудование в агрессивной атмосфере.
- Не допускайте тряски оборудования.
- Не храните оборудование в перевернутом виде.
- **Предупреждение!** Для вашей безопасности корпус изделия должен быть заземлен
- Устанавливается на устойчивом горизонтальном основании, на расстоянии не менее 100 мм от стен, пандусов, ступеней, прочего оборудования.

Назначение. Область применения.

Блинный аппарат серии MLP Foodatlas представляет собой оборудование, предназначенное для приготовления блинов на предприятиях общественного питания, кафе и ресторанах. Оборудование имеет вид большого металлического диска на подставке с терморегулятором.

Оборудование не предназначено для использования в жилых помещениях. Оборудование предназначено для использования в коммерческих целях, и предназначено только в пищевой индустрии.

Климатическое исполнение оборудования - УХЛ 4.2. ГОСТ 15150-69.

Продукция изготовлена в соответствии с директивами: 2006/42/ЕС «Машины и механизмы», 2014/35/ЕС «Низковольтное оборудование», 2014/30/ЕС «Электромагнитная совместимость».

Оборудование соответствует требованиям технического регламента ТР ТС 004/2011 «О безопасности низковольтного оборудования».

Оборудование соответствует требованиям технического регламента ТР ТС 020/2011 «Электромагнитная совместимость технических средств».

Оборудование соответствует требованиям технического регламента ТР ТС 010/2011 «О безопасности оборудования и оборудования».

Основные технические характеристики. Деталировка

Табл.№1

Модель	Номинальная мощность, до	Напряжение	Габаритные размеры мм	Вес нетто / брутто кг	Кол-во нагревательных элементов
MLP-1	3 кВт	220В/50 Гц	490*450*230	13,5/15	1
MLP-2	6 кВт		860*490*235	26,5/32	2

Материал жарочной поверхности – Алюминий (с покрытием)

Диаметр жарочной поверхности – 400 мм

Время нагрева до 100°С- не более 2 минут

Терморегулятор от 50 до 300 °С

Поставляется без евровилки! Подключение возможно только квалифицированными специалистами.

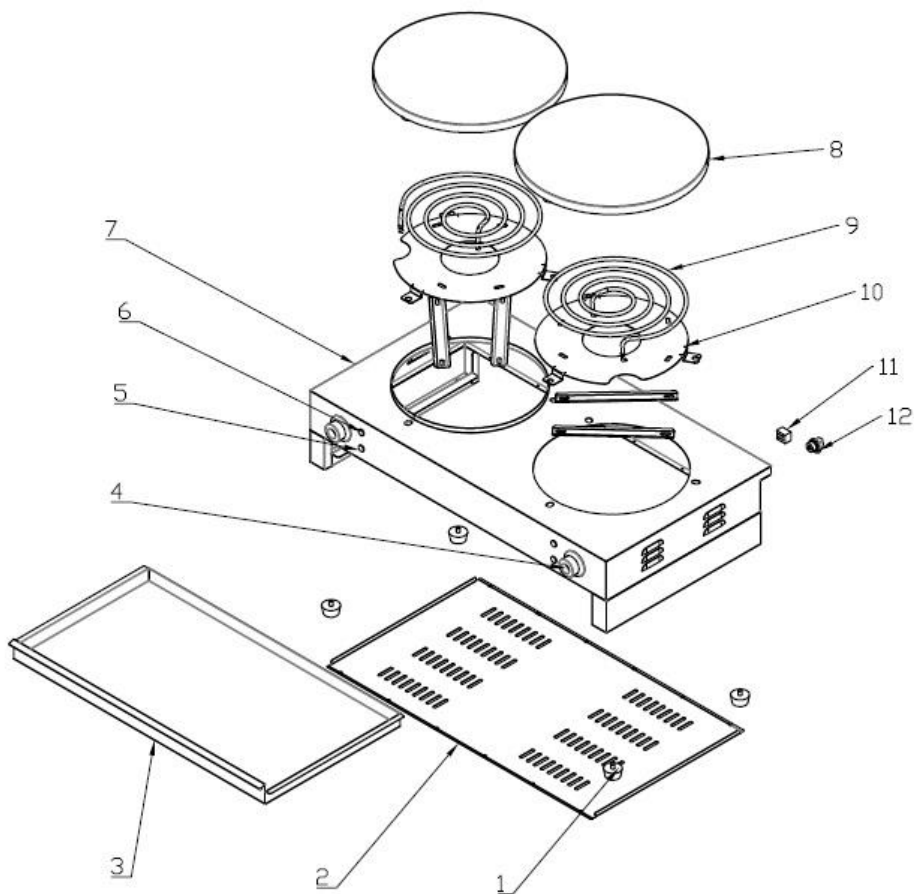


Рис 1. Деталировка

Описание. 1. Ножки. 2. Защитный экран. 3. Поддон для сбора жира или остатков. 4. Термостат. 5. Индикатор нагрева. 6. Индикатор питания. 7. Корпус. 8. Рабочая поверхность. 9. ТЭН (нагревательный элемент, трубчатый). 10. Отражатель ТЭНа с кронштейнами. 11. Кнопка включения питания. 12. Предохранитель

Сведения о квалификации обслуживающего персонала

К работе на данном оборудовании допускаются лица, прошедшие обучение по программе технического минимума и инструктаж по технике безопасности, изучившие настоящее руководство по эксплуатации и региональные правила безопасности, а также ознакомленные с принципом действия оборудования, его конструкцией и получившие навыки для обеспечения нормальной работы оборудования.

Руководство по эксплуатации предназначено для обслуживающего персонала и работников ремонтных предприятий в целях изучения конструкции оборудования, правил эксплуатации, технического обслуживания, условий монтажа, регулирования и обкатки.

Персонал, ответственный за эксплуатацию, обслуживание, контроль и сборку должен иметь соответствующую квалификацию. Если технический персонал не владеет необходимыми знаниями, он должен пройти обучение и инструктаж.

К эксплуатации и обслуживанию оборудования допускаются лица не моложе 18 лет, прошедшие обучение безопасным методам работы, изучившие руководство по эксплуатации, технические материалы и результаты анализа риска.

Пользователь должен знать:

- руководство по эксплуатации оборудования завода-изготовителя;
- устройство оборудования, технические характеристики, назначение механизмов и устройств безопасности;
- значение предельных нагрузок на узлы оборудования, отказ которых может повлечь за собой опасность;
- порядок действий, в случае возникновения аварийной ситуации;
- возможные неисправности оборудования и методы их устранения;
- соответствующие должностные инструкции;
- особенности эксплуатации оборудования и технологической оснастки;
- методы и средства контроля параметров технологического процесса;
- правила техники безопасности и промышленной санитарии;
- основные средства предупреждения и тушения пожаров на рабочем месте.

Персонал, обслуживающий оборудование, должен уметь:

- управлять работой всех основных узлов оборудования;
- осуществлять наладку и регулирование работы всех основных узлов оборудования, а также проверку и наладку их в зависимости от функционального назначения;
- предупреждать возникновение аварийных ситуаций при эксплуатации оборудования.

Запрещается осуществлять эксплуатацию и работы по техническому обслуживанию оборудования будучи усталым или нездоровым, а также в условиях заторможенности реакции, вызванной употреблением медикаментозных препаратов. Категорически запрещается работа в алкогольном или наркотическом опьянении.

Оператор несёт ответственность за безопасность окружающих, находящихся в зоне применения оборудования.

При эксплуатации оборудования сотрудник персонала должен иметь средства индивидуальной защиты.

Проведение всех видов инструктажа и результаты проверки знаний оператора регистрируются в журналах и карточках по установленной форме.

При нарушении оператором требований действующих норм, правил по охране труда, а также при изменении условий работы проводится внеплановый инструктаж.

На некоторых этапах работы может потребоваться помощь одного или нескольких помощников. В данных случаях такие лица должны быть соответствующим образом подготовлены и проинформированы.

Электросхема оборудования

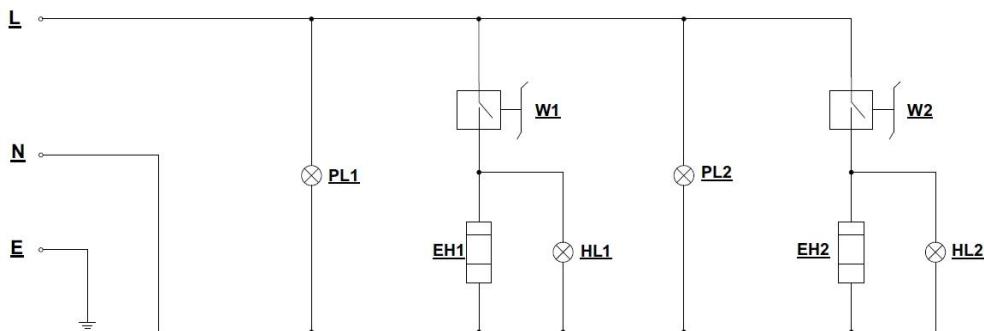


Рис.1 – Схема электрокомпонентов модель MLP-2

Поставляется без евровилки! Подключение возможно только квалифицированными специалистами.

Требования к помещению и электропитанию

Поверхность должна быть ровной и не скользкой.

Помещение, где устанавливается оборудование, должно быть оборудовано внешним контуром заземления, иметь подвод однофазного переменного тока напряжением 220В, частотой 50Гц с рабочей нейтралью и провод заземления, соединенным с общим контуром заземления помещения (1NPE ~50Гц 220В, 50Гц – один провод фазы плюс рабочая нейтраль, плюс защитный провод заземления), рассчитанным на максимальную нагрузку (мощность) оборудования. Оборудование может поставляться без евровилки. Поставляется без евровилки! Подключение возможно только квалифицированными специалистами.

Установка и правильное использование оборудования

Порядок установки:

- Перед выпуском с завода оборудование проходит процедуру пробного запуска и отгружается после проведения регулировки, однако длительная транспортировка может привести к таким явлениям, как ослабление крепления части деталей, повреждение электроприборов и др. Поэтому после вскрытия упаковки необходимо провести полную проверку подвижных частей, электропроводов для того, чтобы избежать нежелательных последствий при запуске оборудования.
- Оборудование поставляется в собранном виде. При получении оборудование необходимо проверить комплектность и внешнее состояние.
- Подготовить место для установки. Оборудование должен быть установлен на устойчивой горизонтальной поверхности. Поверхность пола вокруг оборудования должна быть не скользкой.
- Установить оборудование на место эксплуатации.
- Убедится в том, что оборудование устойчив в предусматриваемых рабочих условиях, обеспечивая использование без опасности их опрокидывания, падения или неожиданного перемещения.
- Перед включением оборудования убедитесь, соответствует ли напряжение в сети напряжению, указанному в документах. Также следует проверить, соответствует ли розетка правилам техники безопасности, и установлен ли защитный автомат-выключатель

Меры безопасности при подготовке оборудования к работе

- во избежание ожогов, связанных с электрическим нагревом, не рекомендуется прикасаться к корпусу оборудования.
- оборудование должно быть защищено от попадания воды и влаги.

• во избежание интенсивных колебаний не рекомендуется помещать оборудование в агрессивную среду.



• Значок эквипотенциальной линии. Во избежание разности потенциалов при одновременном использовании более двух приборов рекомендуется производить эквипотенциальное соединение устройств (даже двух), что обеспечивает электробезопасность при работе с оборудованием.

Рекомендации по установке:

Во избежание неисправностей и поломок не следует устанавливать и хранить блинницу при следующих условиях:

- Высокая или низкая температура окружающей среды
- Повышена влажность воздуха, или превышен уровень пыли в воздухе.
- Напряжение в сети не стабильно.
- Отсутствует надежное заземление.
- Если оборудование располагается вблизи стен, перегородок, кухонного оборудования, декоративных панелей и пр., рекомендуется, чтобы они были выполнены из невозгораемых материалов, иначе они должны быть покрыты невоспламеняемым изоляционным материалом.

Внимание: во избежание ошибок при работе теплового выключателя, не следует подключать оборудование через внешний коммутатор, например, регулятор времени, или подсоединять к цепи при использовании компонентов общего назначения, отвечающих за отсчет временного интервала.

Эксплуатация:

Важно! При первичном включении (использовании) оборудования, необходимо произвести прогрев нагревательных элементов. ТЭН- основной элемент оборудования. Прогрев нагревательных элементов производится без продуктов, на средней температуре непродолжительное время не более 20 мин. При прогреве может появиться неприятного запаха и дыма.

- При запуске температура рабочей поверхности оборудования будет возрастать благодаря тепловой инерции, поэтому изначально рекомендуется установить температуру ниже, чем вам необходимо. После 5 минут работы выставьте необходимое значение на терморегуляторе. Это поможет избежать перегрева, и Вам не придется перенастраивать температуру.
- Убедитесь в надежности заземления перед эксплуатацией оборудования
- Включите переключатель.
- Данный оборудование контролирует температуру автоматически. Когда горит красная лампочка, идет нагрев, когда температура постоянна, горит зеленая лампочка, контроль осуществляется в автоматическом режиме.

- Нажмите переключатель, индикаторы оборудования загораются, установите необходимую температуру. Если оборудование нагрелся до определенной температуры, и загорелась красная лампочка, но этой температуры недостаточно, снова пойдет нагрев, будет гореть зеленая лампочка, и так до тех пор, пока не установится постоянная температура заданного значения.

Рекомендации по эксплуатации:

- Питание в сети должно соответствовать значению, указанному на шильдике оборудования и в схеме электропроводки.
- Оборудование укомплектован питающим кабелем. При подключении к электропитанию или при использовании кабеля автономного источника питания, пожалуйста, не подсоединяйте питающий кабель к воздушному переключателю или выключателю утечки источника питания.
- При установке оборудования на поверхности учитывайте его вес.
- Если оборудование не используется, помимо главного переключателя должна быть отключена подача общего питания на оборудование во избежание несчастных случаев.
- Оборудование должен содержаться в чистоте, должна поддерживаться надлежащая электроизоляция оборудования. Оборудование не должно подвергаться гидромеханической очистке и попаданию воды внутрь, поскольку это может привести к выходу из строя электрических компонентов.

Меры безопасности при использовании оборудования

С целью предотвращения травм, ударов электрическим током, возгораний и пр. следующие предостережения должны строго выполняться:

- Пожалуйста, внимательно прочтите инструкцию перед запуском оборудования. Инструкция должна храниться в месте, где она будет доступна в случае необходимости.
- Пожалуйста, внимательно ознакомьтесь с символами и предупредительными знаками, расположенными на корпусе оборудования, и неукоснительно следуйте им.

Данная инструкция не подразумевает, что к оборудованию будут допущены лица со слабым физическим здоровьем, имеющие сенсорные нарушения и страдающие умственной отсталостью, а также лица, не имеющие достаточного опыта и навыков (включая детей).

- Система фиксированной электропроводки должна быть оснащена устройством защиты от перегрузки и иметь уровень перенапряжения II полного полюса согласно правилам электромонтажа.

Устройство отключения питания (например, воздушный переключатель или переключатель защиты от утечки тока) должно быть не менее 7 Ампер.

- выбирайте электропроводку с сечением не менее 2,5 мм², защиту от утечки тока со значением не менее 7А. Питание сети должно совпадать с мощностью оборудования, а электробезопасность должна обеспечиваться наличием надежного заземляющего устройства.

- во избежание удара электрическим током не рекомендуется прикасаться к электропроводке влажными руками.

- Не рекомендуется помещать электрические кабели на стол, стул или туда, где они могут быть повреждены, особенно в местах изгибов и сжатия.

Питающие электрические кабели легко повредить, поэтому не рекомендуется использование кабель-канала.

- при обнаружении повреждений кабеля, требуется незамедлительно отключить питание и заменить, иначе высок риск поражения электрическим током или возгорания.

- необходима установка соответствующего защитного устройства или предохранителя в непосредственной близости от оборудования. Оборудование должно быть заземлено. Электробезопасность должна обеспечиваться надлежащим образом.

- питание электросети должно соответствовать требованиям подачи питания на оборудование. Превышение подачи тока может привести к возгоранию.

- во избежание несчастных случаев не рекомендуется эксплуатировать оборудование во время грозы. В случае грозы рекомендуется обесточить оборудование.

- при подключении к источнику питания или отключении от него внешнее питание должно быть отключено в первую очередь. Установка, подключение к электросети и техническое обслуживание оборудования должно производиться персоналом, имеющим соответствующую квалификацию.

- Если оборудование не используется, выньте вилку из розетки, или отключите подачу электроэнергии во избежание аварийных ситуаций. Все работы по техническому обслуживанию должны быть проведены квалифицированным персоналом и только после отключения оборудования от источника питания. В случае неисправности оборудования не разбирайте его самостоятельно. Ремонт должен проводиться профессиональным работником.

- Не допускайте тряски оборудования.

- Не храните оборудование в перевернутом виде.

- **Предупреждение!** Для вашей безопасности, не помещайте и не храните огнеопасные жидкости, газ и другие вещества рядом с оборудованием

- **Предупреждение!** Для вашей безопасности корпус изделия должен быть заземлен

- Устанавливается на устойчивом горизонтальном основании, на расстоянии не менее 500 мм от легковоспламеняющихся предметов.

Техническое обслуживание

Ежедневно до начала и после работы проводить внешний осмотр, обтирку, чистку оборудования от остатков продукта, грязи и пыли.

Проведение систематического техобслуживания способствует увеличению срока службы. Поэтому во время эксплуатации необходимо обращать внимание на следующее:

- Каждый раз по окончании работы производить очистку, чтобы содержать оборудование его в санитарном состоянии.

Предупреждение: нельзя мыть оборудование водой! Это может привести к попаданию воды на электрические узлы и детали внутри корпуса и вывести оборудование из строя; привести к короткому замыканию и поражению электрическим током!

Предупреждение: не используйте чистящие и абразивные средства для очистки оборудования, т.к. их остатки на рабочей поверхности могут попасть в готовую продукцию или повредить поверхность.

- Если оборудование работает каждый день, то его необходимо очищать после окончания каждой смены.

Неисправности и меры устранения

В случае возникновения неисправности отключите оборудование от источника питания/электрической сети и вызовите квалифицированного специалиста.

Устранение неисправностей

Неисправность	Причина	Метод устранения
Индикатор питания не горит	1.Отсутствует питание	1.Подключите питание
	2. Лампочка перегорела	2.Замените лампочку
Индикатор нагрева не горит, происходит	1. Неисправность детали в блоке управления	1.Замените деталь

	2. Перегорел ТЭН	2. Замените ТЭН
	3. Вышел из строя штуцер ТЭНа	3. Отрегулируйте крепление ТЭНа
Отсутствует нагрев	1. Низкое напряжение в сети	1. Проверьте напряжение
	2. Перегорел ТЭН.	2. Замените ТЭН

Этот список неисправностей - только для ознакомления. При возникновении какой-либо неисправности, пожалуйста, прекратите использование, и обратиться к специалистам для диагностики и ремонта.

Консервация

Консервация оборудования должна производиться в соответствии с ГОСТ 9.014 по варианту защиты ВЗ-1 (металлических поверхностей оборудования) с применением упаковочных средств УМ-1 и внутренней упаковки ВУ-1.

Консервация должна обеспечивать сохранность оборудования при транспортировании и хранении. Предельный срок хранения без переконсервации – 1 год.

Транспортирование и хранение

Транспортирование оборудования может производиться всеми видами транспорта в крытых транспортных средствах в соответствии с правилами транспортирования, действующими на конкретном виде транспорта.

При погрузке и транспортировании оборудование нельзя кантовать и подвергать ударам.

Транспортирование оборудования производится в соответствии с группой условий хранения 6 ГОСТ 15150.

Условия хранения оборудования в упаковке должны соответствовать группе 3 ГОСТ 15150.

После транспортирования оборудование должно быть работоспособным и не иметь повреждений.

Ремонт

Ремонт оборудования должен осуществляться специалистами, прошедшими обучение и имеющими допуск к проведению данных работ или специалистами сервисных центров с использованием запасных частей, выпущенных предприятием-изготовителем.

Маркировка

Табличка должна содержать:

- Товарный знак и наименование предприятия изготовителя;
- Единый знак обращения продукции на рынке;
- Условное обозначение;
- Заводской порядковый номер изделия;
- Год и месяц выпуска;
- Номинальные параметры питающей сети;

Маркировка транспортной тары должна содержать манипуляционные знаки 3, 11, 18 по ГОСТ 14192: БЕРЕЧЬ ОТ ВЛАГИ, ВЕРХ, НЕ КАНТОВАТЬ соответственно.

Комплект поставки

- Блинница – 1 шт.
- Руководство по эксплуатации (РЭ) и Паспорт (ПС) – 1 шт/

Гарантии поставщика

Вы приобрели изделие производственно-технического назначения, подлежащее обязательному техническому обслуживанию, которое может быть использовано только по прямому назначению, и которое не подпадает под действие **Закона о защите прав потребителей**. Заказчик обязан обеспечить техническое обслуживание оборудования обученным и квалифицированным техническим персоналом.

Завод гарантирует нормальную работу оборудования в течение 6 месяцев с момента его продажи при условии соблюдения потребителем правил эксплуатации и ухода, предусмотренных настоящим руководством.

При обнаружении производственных дефектов изделия следует обратиться в сервисный центр, а в случае его отсутствия – в компанию, продавшую изделие.

Условия гарантии

Гарантийный ремонт изделия производится в течение гарантийного срока (6 месяцев) при наличии гарантийного талона, технического паспорта, кассового, товарного чека или товарной накладной. Гарантийные обязательства не распространены на – нагревательный элемент ТЭН.

Гарантийный ремонт выполняется при условиях эксплуатации изделия в соответствии с требованиями руководства по эксплуатации производителя и распространяется на неисправности изделия, возникшие при его изготовлении или в результате скрытых дефектов деталей. Транспортирование и хранение изделия производить в транспортной таре производителя.

Гарантийный ремонт производится в компании "Агроресурс" в течение 20 рабочих дней при наличии запасных частей на каждую единицу изделия, при отсутствии каких-либо дополнительных договорённости. При отсутствии необходимых запасных частей срок проведения ремонта продлевается до поступления запасных частей на склад. Срок гарантии на замененные запасные части не превышает срока гарантии на всё изделие. Выезд механика Сервисного Центра к покупателю осуществляется только по предварительной заявке Заказчика и за отдельную плату.

Гарантия продлевается на срок нахождения изделия в ремонте.

Выявленные неисправности, подлежащие устранению в течение гарантийного ремонта, а также сроки проведения гарантийного ремонта не являются основанием для выставления покупателем финансовых претензий Поставщику. С Поставщика не может быть востребовано возмещение прямого или косвенного ущерба, который мог явиться следствием аварии поставленного изделия.

В случае выявления дефекта изделия Заказчик должен письменно поставить в известность Поставщика. Работы, следующие из гарантийных обязательств, выполняются Поставщиком после того, как Заказчик доставляет ему изделие для ремонта или замены. Расходы по транспортировке до склада Поставщика, демонтажу и монтажу изделия, подлежащего гарантийному ремонту, несет Заказчик

Настоящая гарантия не распространяется на:

- Периодическое обслуживание, наладку и настройку;
- Ремонт или замену частей в связи с их износом;
- Любые изменения с целью усовершенствования и расширения обычной сферы применения изделия, указанной в руководстве по эксплуатации;
- Неисправности, вызванные неправильной эксплуатацией, использованием изделия не по назначению или не в соответствии с руководством по эксплуатации, недостаточной или несвоевременной смазкой и чисткой изделия, не высокой квалификацией обслуживающего персонала или не корректным технологическим процессом, механическими повреждениями при не правильной транспортировке, попаданием внутрь изделия или в механизмы посторонних предметов, несчастным случаем, стихийным бедствием, воздействием животных грызунов, насекомых, колебаниями напряжения и частоты в электрической сети;
- Неисправности, вызванные вмешательством или ремонтом лицами, не имеющими сертификата на оказание таких услуг или имеющими недостаточную квалификацию;
- Неисправности, вызванные использованием нестандартных или некачественных расходных материалов и запчастей;
- Неисправности, связанные с эксплуатацией изделия в области температур, влажности, вентиляции и вибрации, не рекомендованных для данного изделия;
- Неисправности, связанные с несоответствием характеристик электропитания оборудования и эксплуатации, а также с отсутствием или неправильным подключением устройств электрозащиты изделия.

ВНИМАНИЕ! ПРИ ПОКУПКЕ ИЗДЕЛИЯ УБЕДИТЕСЬ В ЕГО РАБОТОСПОСОБНОСТИ, ПРОВЕРЬТЕ КОМПЛЕКТНОСТЬ И ВНЕШНИЙ ВИД.

Сервисные центры

В нашей компании действуют сервисные центры в разных городах России, которые занимаются обслуживанием техники для приготовления вкусной еды, производственного оборудования торговой марки Foodatlas®.

Каждый центр осуществляет для всех обратившихся лиц гарантийный и послегарантийный ремонт печей производственных, тестомесов промышленных, весов, вакуумных упаковщиков, мясорубок, тестораскаток и прочего оборудования, независимо от места совершения его покупки.

Телефон сервисной службы: 8 (499)-11-30-247

Почта сервисной службы: service@agrozavod.ru

АКТ-РЕКЛАМАЦИЯ

Настоящий акт составлен _____

(дата, город)

Владельцем Блинница - _____

(должность, ФИО владельца)

Представителем завода или незаинтересованной стороны

Независимый представитель _____

Наименование оборудования, Блинница - _____

Предприятие-поставщик _____

Заводской номер _____

Дата выпуска _____

Дата пуска в эксплуатацию _____

Эксплуатирующее предприятие

И его почтовый адрес _____

Комплектность оборудования (да, нет)

Что отсутствует _____

Данные об отказе оборудования

Дата отказа

Внешние проявления отказа _____

Предполагаемые причины отказа

ИНФОРМАЦИЯ О ПРОДАЖЕ

Информация о продаже, а также все сопутствующие данные по заказу отмечены в Товарной накладной (ТН).

Товарная накладная (ТН) — первичный документ, который применяется для оформления продажи (отпуска) товарно-материальных ценностей сторонней организации. Унифицированная форма товарной накладной, применяющаяся в Российской Федерации — «ТОРГ-12».

Серийный номер продукта (оборудования) указан в заказе, с отметкой в ТН.

При оформлении ТН, данный пункт, таблица, может быть не заполненной.

Дата продажи – считается дата, указанной в ТН.

Место для печати, штампа		Ответственное лицо за продажу		
Наименование предприятия, выполнившего продажу	Дата продажи	Должность	ФИО	Подпись

Серийный номер _____

Дата продажи _____

Страна производства: Китай

